



СДЕЛАНО В РОССИИ

## Электротепловентилятор

Модели ТТ-6Т, ТТ-6/220,



АГ75

[WWW . PROF - ТЕПЛО . RU](http://WWW.PROF-TEPLO.RU)

## РУКОВОДСТВО ПО ЭКСПЛУАТАЦИИ

Настоящее руководство по эксплуатации (РЭ) предназначено для изучения электротепловентилятора

ТТ-6Т; ТТ-6/220 (далее по тексту тепловентилятор).

В связи с постоянной работой по совершенствованию изделия, повышающей его надежность и улучшающей условия эксплуатации, в конструкции могут быть внесены незначительные изменения, не отраженные в настоящем издании руководства.

### ВНИМАНИЕ!

Перед началом эксплуатации внимательно ознакомьтесь с настоящим руководством и изложенными в нем правилами пользования, расположением и назначением органов управления, это обеспечит надежную и долговечную работу тепловентилятора.

### ОПИСАНИЕ И РАБОТА

Тепловентилятор предназначен для обогрева жилых и производственных помещений, торговых палаток, киосков в условиях умеренно-холодного климата категории размещения У3.1 по ГОСТ 15150-69 в температурном диапазоне от минус 10°С до плюс 40°С. Тепловентилятор кроме режима нагрева может работать в режиме вентилятора без нагрева. Тепловентилятор ТТ-6Т имеет терморегулятор, позволяющий производить нагрев помещения до заданной температуры и автоматически поддерживать ее. Запрещается подвергать тепловентилятор воздействию атмосферных осадков, допустимая максимальная влажность воздуха 98 % при температуре 25 °С.

Тепловентилятор не использовать в помещениях с агрессивной, взрывоопасной и токопроводящей средой, в присутствии горючей жидкости.

### Основные характеристики

Наименование Параметра	Значение параметра	
	ТТ-6Т	ТТ-6/220
Номинальная потребляемая мощность, кВт:		
режим вентилятора	0,1	0,1
в режиме нагрева I ступень	3,1	3,1
в режиме нагрева II ступень	6,1	6,1
Производительность по воздуху, м.куб/ч, не менее	800	800
Номинальное напряжение питания, В±10%	380	220
Частота, Гц ± 1Гц	50	50
Масса брутто, кг, не более	13,5	13
Габаритные размеры изделия, мм, не более	305 x 265 x 380	

Тепловентилятор ТТ-6Т оснащен встроенным терморегулятором, который автоматически поддерживает в помещении заданную температуру в диапазоне от плюс 4°С до плюс 40°С. Стабилизация температуры происходит, если величина установки температуры будет превышать исходную температуру в помещении. Превышение температуры воздуха на выходе тепловентилятора над температурой на входе при номинальном напряжении питания не менее 25°С в режиме нагрева.

### Соответствие положений ручки переключателя режимов работы (12):

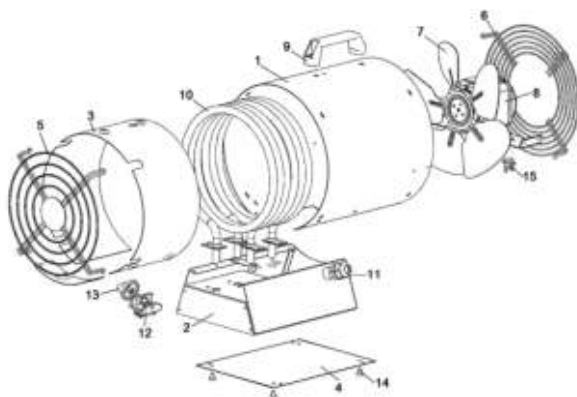
Положение 0	-	Отключено
Положение 1	-	Режим вентилятора
Положение 2	-	Нагрев I ступень
Положение 3	-	Нагрев II ступень

Тепловентилятор имеет термостат, отключающий нагреватели при возникновении ненормального режима работы (перегрев вследствие остановки электродвигателя, перекрытия входного или выходного отверстия). Установленный срок службы – 5 лет.

Номинальный режим работы тепловентилятора – продолжительный, под надзором. Тепловентилятор по степени защиты человека от поражения электрическим током относится к кл. 1 по ГОСТ Р МЭК 335-1-94. Эквивалентный и максимальный уровень звука от работающего тепловентилятора не превышает 100 дБ согласно ГОСТ 12.1.003-83 и санитарным нормам СН 2.24/2.1.8.562-96. При эксплуатации тепловентилятора не возникает электростатических разрядов, электромагнитных полей и ионизирующих излучений. При непрерывной работе тепловентилятор соответствует нормам электромагнитной совместимости по ГОСТ Р 51318.14.1-99. Сведения о содержании драгоценных металлов: Серебро – 2,85848 г.

### Устройство и работа

#### Внешний вид тепловентилятора ТТ-6/220



#### Внешний вид тепловентилятора ТТ-6Т

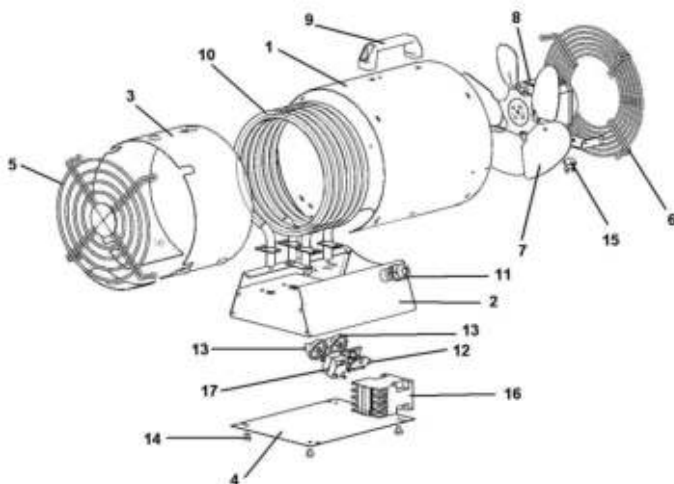


Рис. 1

## Комплектность

Наименование	Кол- во, шт	Примечание
Тепловентилятор	1	
Ручка	1	
Винт М6* 16	2	для крепления ручки
Паспорт	1	
Коробка упаковочная	1	

Конструктивно тепловентилятор представляет собой металлический корпус, в котором размещены электродвигатель с крыльчаткой и электронагревательные элементы (далее ТЭНы). Переключатель 12 (рис.1) на четыре положения предназначен для установления режимов работы. Термостат 15 (рис.1) отключает ТЭНы в случае аварийного (ненормального) режима работы (перекрыто входное или выходное отверстие, перегрев вследствие остановки электродвигателя). Терморегулятор (капиллярный термостат) 17 (рис.1) в тепловентиляторе ТТ-6Т предназначен для автоматического поддержания температуры в помещении на заданном уровне. При достижении заданной температуры терморегулятор отключает нагревательный элемент, оставляя включенным вентилятор. При понижении температуры всасываемого воздуха на 3-5°С вновь включает нагрев.

## УКАЗАНИЯ ПО ТЕХНИКЕ БЕЗОПАСНОСТИ

### Запрещается:

Ставить около тепловентилятора легковоспламеняющиеся вещества. При включенном тепловентиляторе касаться его внутренних частей. Перекрывать входное и выходное отверстия. Направлять работающий тепловентилятор выходным отверстием на стену и установленную в помещении электроаппаратуру с расстояния менее 1 м. Использовать тепловентилятор с поврежденным шнуром питания. Использовать тепловентилятор при снятых защитных решетках, снятой крышке. Допускать попадание воды в тепловентилятор. Оставлять включенный тепловентилятор без присмотра. Пользоваться неисправными розеткой и вилкой. Необходимо оберегать тепловентилятор от ударов. Не пользуйтесь тепловентилятором в непосредственной близости от ванн, душа или плавательного бассейна.

## ЭКСПЛУАТАЦИЯ ТЕПЛОВЕНТИЛЯТОРА

### Подготовка к эксплуатации.

Извлечь тепловентилятор из упаковки. В случае пребывания на холоде тепловентилятор должен быть выдержан в рабочих климатических условиях не менее 2 часов. Тепловентилятор не имеет встроенного предохранителя, поэтому его подключение к электросети необходимо производить через автомат защиты номиналом не менее 32А. Занулить тепловентилятор гибким медным проводом сечением не менее 2.5 мм<sup>2</sup>, подключив его к болту заземления на задней стенке тепловентилятора и к шине PEN (совмещенный нулевой рабочий и защитный проводник) распределительного устройства. При этом нулевой рабочий (N) и нулевой защитный (PE) проводники не следует подключать в щите под один контактный зажим. Нулевой защитный проводник должен быть длиннее кабеля питания с тем, чтобы возможному его натяжению при перемещении тепловентилятора предшествовало расчленение разъема питания. В комплект поставки провод зануления не входит.

**Внимание!** Работы должен производить специалист, имеющий допуск на проведение работ с электрооборудованием до 1000В.

#### **Для тепловентилятора ТТ-6/220**

Перед подключением в сеть переключатель режимов работы (12) установить в положение «0».

Тепловентилятор ТТ-6/220 выпускается без разъема на силовом кабеле. Подключение производится непосредственно к щиту питания. Силовой кабель имеет три жилы сечением не менее 2,5мм<sup>2</sup>.

Синяя (или зеленая) жила должна подключаться к зажиму заземления, черная – к нейтрали «нулю», коричневая – к фазе.


Установить тепловентилятор так, чтобы был свободный доступ к органам управления и доступ воздуха к воздухозаборной решетке.

Установить переключатель режимов работы в положение «1» (включено -режим вентилятора). Убедиться в нормальной работе электродвигателя – не должно быть посторонних шумов (задевание крыльчатки о корпус, дребезжание отдельных деталей), после чего можно приступить к эксплуатации тепловентилятора.

#### **Для тепловентилятора ТТ-6Т**

Розетку для подключения к сети использовать из комплекта поставки данного тепловентилятора.

Перед включением тепловентилятора в сеть проверить правильность подключения

нулевого рабочего проводника (N) к гнезду «» розетки.

Спротивление заземляющего устройства должно быть не более 4 Ом.

Установить тепловентилятор так, чтобы был свободный доступ к органам управления и воздуха к воздухозаборной решетке.

Установить переключатель режимов работы (12) рис. 1 тепловентилятора положение «0» (отключено).

Подключить вилку кабеля питания к установленной розетке. Непосредственно под розеткой тепловентилятор не устанавливать.

Установить переключатель режимов работы (12) в положение " 1 " (включено – режим вентилятора). Убедиться в нормальной работе электродвигателя – не должно быть посторонних шумов (задевание крыльчатки о корпус, дребезжание отдельных деталей), после чего можно приступить к эксплуатации тепловентилятора.

#### **Эксплуатация тепловентилятора**

Переключатель режимов (12) рис.1 установить в выбранный режим.

#### **Для тепловентилятора ТТ- 6Т**

Установка режима автоматического поддержания температуры выставляется следующим образом:

Ручку капиллярного термостата (17) рис.1 повернуть против часовой стрелки до упора.

Переключатель режимов работы (12) рис. 1 установить в положение нагрева. В этом случае тепловентилятор работает в режиме вентилятора. Плавно поворачивать ручку капиллярного термостата (17) рис.1 по часовой стрелке до щелчка включения, который произойдет при совпадении установки капиллярного термостата с температурой окружающего воздуха. Повернуть ручку капиллярного термостата (17) рис. 1 по часовой стрелке еще на некоторый угол. Капиллярный термостат не имеет отградуированной шкалы по температуре и установка ручки на желаемую температуру в помещении уточняется (определяется) потребителем в процессе эксплуатации.

При достижении в помещении заданной температуры, капиллярный термостат выключает нагрев полностью, оставляя включенным вентилятор. При понижении температуры в помещении капиллярный термостат вновь включает нагрев. Данный цикл повторяется периодически, обеспечивая автоматическое поддержание достигнутой температуры.

### **Для выключения тепловентилятора необходимо:**

установить переключатель режимов работы (12) рис. 1 в режим вентилятора «1». В этом режиме крыльчатка будет вращаться, а ТЭНы будут отключены.

### **Выдерживать в течение 5 мин. для нормального охлаждения ТЭНов.**

Установить переключатель режимов (12) рис. 1 в положение «0» – отключено. В случае длительного перерыва в работе тепловентилятора отсоединить питающий кабель от сети.

Термостат (15) рис.1 при ненормальном режиме работы тепловентилятора срабатывает и отключает ТЭНы.

### **Для повторного включения тепловентилятора необходимо:**

охладить тепловентилятор до температуры окружающего воздуха; переключатель режимов работы (12) рис. 1 установить в положение «0» (отключено);

выяснить и устранить причину, вызвавшую срабатывание термовыключателя; переключатель режимов (12) рис. 1 установить в положение «1» (вентилятор) и по наличию воздушного потока убедиться во вращении крыльчатки. После этого можно включить нагрев.

К работе с тепловентилятором допускаются лица, ознакомившиеся с настоящим руководством по эксплуатации, а также прошедшие инструктаж по электробезопасности.

### **ВНИМАНИЕ!**

**Эксплуатация тепловентилятора должна производиться под надзором!**

При обнаружении разогрева ТЭНа до красного свечения проверить вращение крыльчатки. Если крыльчатка не вращается или ее вращение замедленное, необходимо выключить тепловентилятор, отсоединить его от сети и выяснить причину неисправности для ее устранения

### **ТЕХНИЧЕСКОЕ ОБСЛУЖИВАНИЕ**

#### **Периодичность профилактических работ**

Потребитель периодически 1 раз в 3 месяца и после длительного перерыва должен производить профилактический осмотр тепловентилятора.

#### **Порядок технического обслуживания изделия**

Перед профилактическим осмотром необходимо тепловентилятор отсоединить от сети и очистить от пыли и грязи. После длительного перерыва в работе следует прочистить тепловентилятор сжатым воздухом или включением его в режим вентилятора на 2 мин.

При профилактическом осмотре необходимо снять крышку и произвести проверку состояния электрооборудования, крепления проводов, при необходимости произвести подтяжку винтовых зажимов.

### **ТЕКУЩИЙ РЕМОНТ**

#### **Общие указания**

Ремонт тепловентилятора должен производиться только в специализированных мастерских.

#### **Возможные неисправности и методы их устранения**

Перечень возможных неисправностей и методы их устранения приведены в **таблице 1**.

**Таблица 1**

<b>Неисправности, внешние проявления и дополнительные признаки</b>	<b>Вероятная причина</b>	<b>Метод устранения</b>
Во всех положениях переключателя режимов работы не включаются двигатель и ТЭН	Нет контакта в разъеме шнура питания	Проверить наличие напряжения питания.
Не включается мотор, ТЭН нагревается	Неисправность мотора	Обратитесь в сервисный центр.
При включении переключателя режимов работы в положение нагрева отсутствует нагрев воздуха, вентилятор работает	Капиллярный термостат отключил нагрев, так как температура окружающего воздуха выше температуры установки капиллярного термостата.	Повернуть ручку капиллярного термостата по часовой стрелке до срабатывания (включение нагрева)
Для ТТ-6Т: Температура в помещении не поддерживается на заданном уровне	Неисправность капиллярного термостата	Обратитесь в сервисный центр

**ХРАНЕНИЕ**

Хранить тепловентилятор рекомендуется в закрытых или других помещениях с естественной вентиляцией при температуре от плюс 5 до плюс 40 °С. Максимальное значение относительной влажности воздуха при хранении не более 80% при температуре 25 °С. Длительно хранить тепловентиляторы следует на стеллажах.

Допускается при хранении штабелировать тепловентиляторы в четыре ряда в упаковке изготовителя.

**ТРАНСПОРТИРОВАНИЕ**

Транспортирование тепловентилятора следует производить в крытых транспортных средствах любого вида, обеспечивающих сохранность, в соответствии с правилами перевозки грузов, действующими на данном виде транспорта. При внутригородских перевозках тепловентиляторы допускается транспортировать без транспортной упаковки.

При транспортировании должна быть исключена возможность перемещения тепловентиляторов внутри транспортных средств. Не допускается попадание воды на упаковку тепловентилятора.

**УТИЛИЗАЦИЯ**

Утилизация тепловентилятора после окончания срока эксплуатации не требует специальных мер, не представляет опасности для жизни и здоровья людей, окружающей среды. Утилизация тепловентилятора производится по СанПин 2.1.7.1322-03 как утилизация для малоопасных веществ.

Изготовитель гарантирует соответствие тепловентилятора требованиям технических условий при соблюдении правил эксплуатации, изложенных в настоящем руководстве по эксплуатации.

Тепловентилятор соответствует требованиям, обеспечивающим безопасность жизни, здоровья потребителей, установленным в ГОСТ Р МЭК 60335-2-30-99 и требованиям ГОСТ Р 51318.14 по электромагнитной совместимости (ЭМС) и имеет «Сертификат соответствия».

Гарантийный срок эксплуатации тепловентилятора - 12 месяцев со дня продажи, но не более 24 мес. с момента производства.

Для получения расширенной гарантии, необходимо зарегистрировать продукт на сайте производителя [www.prof-teplo.ru](http://www.prof-teplo.ru). Расширенная гарантия составляет 36 мес. со дня продажи, но не более 48 мес. с момента производства. Гарантийный срок хранения - 12 месяцев со дня изготовления. Без предъявления гарантийного и отрывных талонов претензии к качеству работы тепловентилятора не принимаются, гарантийный ремонт не производится. При отсутствии в данном руководстве отметки торгующей организации срок гарантии исчисляется со дня выпуска тепловентилятора. В течение гарантийного срока эксплуатации владелец имеет право в случае неисправности тепловентилятора на бесплатный ремонт по предъявлению гарантийного талона. При этом за ремонт мастерская изымает отрывной талон. Последующие в течение гарантийного срока ремонты выполняются также бесплатно и данные о них записывают в бланк регистрации ремонтов. При несоблюдении правил эксплуатации, хранения и транспортирования претензии к качеству изделия не принимаются и тепловентилятор снимается с гарантии, ремонт производится за счет владельца. Обмен неисправных тепловентиляторов осуществляется в соответствии с действующими правилами обмена промышленных товаров, купленных в розничной торговой сети.

### **СЛУЧАИ УТРАТЫ ГАРАНТИЙНЫХ ОБЯЗАТЕЛЬСТВ**

Неправильно заполнены свидетельство о продаже и гарантийные талоны. При отсутствии паспорта изделия, гарантийного талона. При использовании изделия не по назначению или с нарушениями правил эксплуатации (см. инструкцию по эксплуатации). При наличии механических повреждений (трещины, сколы, следы ударов и падений, деформации корпуса или любых других элементов конструкции). При наличии внутри изделия посторонних предметов. При наличии признаков самостоятельного ремонта. При наличии изменений конструкции. При наличии загрязнений изделия, как внутренних, так и внешних (наличие песка, глины, следы копоти и т.д. В случае, если будет полностью или частично изменен, стерт, удален или неразборчив серийный номер изделия. Воздействие на изделие повышенной влажности, наличие ржавчины внутри и снаружи изделия, химически агрессивных веществ, высоких температур, концентрированных паров, если что либо из перечисленного стало причиной неисправности изделия. В случае неправильного подключения изделия к электрической сети, а так же неисправностей (не соответствие рабочих параметров) электрической и прочих внешних сетей. В случае наличия неисправности, возникшей из-за отсутствия заземления при подключении. Гарантия не распространяется на дефекты являющиеся результатом неправильной или небрежной эксплуатации, транспортировки, хранения, стихийного бедствия, аварии и т.п. Гарантия не распространяется на расходные материалы, навесное оборудование и сменные насадки, а также любые другие части изделия, имеющие естественный ограниченный срок службы. Условия гарантии не предусматривают профилактику и чистку изделия, а также выезд мастера к месту установки изделия с целью его подключения, настройки, ремонта, консультации. Транспортные расходы не входят в объем гарантийного обслуживания.

**Производитель:** ООО «ТеплоТрейд», 453510, Башкортостан, г. Белорецк, ул. С.Тюленина, 14, т. (34792) 4-81-61, 4-81-97

На сайте производителя [www.prof-teplo.ru](http://www.prof-teplo.ru) вы можете оставить отзыв о продукции, посмотреть деталировки, сертификаты соответствия, задать



интересующие Вас вопросы.

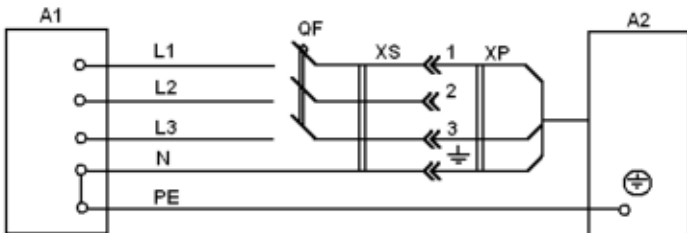
ТЕЛЕФОНЫ И АДРЕСА ЦЕНТРАЛЬНЫХ СЕРВИСНЫХ ЦЕНТРОВ:

- СЦ ООО "Оптимист", Москва, ул.1-я Энтузиастов, д.12, тел. (495) 783-02-02, (495) 673-06-57 – является собственным сервисным центром генерального дистрибьютора в России
- СЦ ООО "Мастер-Энерго", Москва, ул. Первомайская, д.39, тел.(499)164-04-49
- СЦ ООО "Евросервис", Москва, ул. Шербаковская, д.53, тел.(495)640-01-14

Узнать адрес и телефон ближайшего к Вам центра технического обслуживания в регионах можно на <http://prof-teplo.ru/addresses.html>

**Приложение**

**Схема подключения ТТ-6Т**



A1 - распределительное устройство;

A2 - электротепловентилятор;

QF-выключатель автоматический;

XP- вилка кабеля питания;

XS - розетка из комплекта поставки.

Основные параметры QF, необходимые для подключения электротепловентилятора, Номинальный ток выключателя QF, А - 32; Кратность тока отсечки, не более 3,5. Для повышения электробезопасности рекомендуется подключать электротепловентилятор к сети, оснащенной устройством защитного отключения (УЗО).

**Схема электрическая ТТ-6Т**

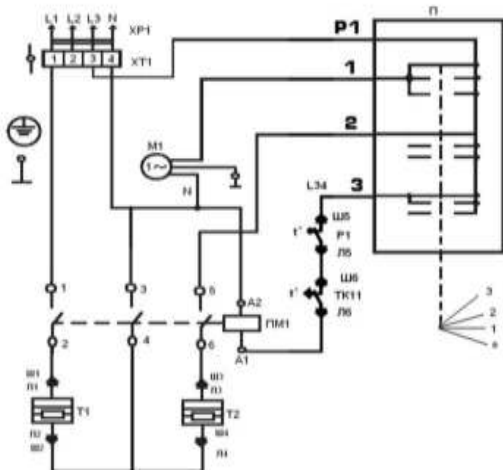
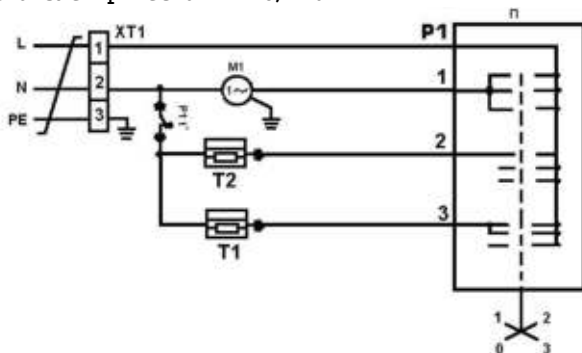


Схема электрическая ТТ-6/220



Список деталей к внешнему виду тепловентиляторов

№	Наименование	ТТ-6Т	ТТ-6/220
1	Корпус	ТТ 6.1.04.000	ТТ6.1.04.000.220
2	Ложемент	ТТ 6.01.000	ТТ 6.01.000
3	Экран	ТТ 6.00.001	ТТ 6.00.001
4	Дно	ТТ 6.00.004	ТТ 6.00.004
5	Решетка выходная	ТТ 6.03.000	ТТ 6.03.000
6	Решетка входная	ТТ6.1.00.005	ТТ6.1.00.005
7	Вентилятор	33021/А	33021/А
8	Мотор 25 Вт, 220В, 50 Гц, вращение правое	33108/А	33108/А
9	Ручка для переноски	33273/А	33273/А
10	Нагреватель ТЭН 214 В 13/3,0 О 220	900004/Н	900004/Н
11	Кабельный ввод PG16	900008	900008
12	Переключатель ПМЭ-27-23417Р (Переключатель FD103SC-001)	900012/В (900012/А)	900012/В (900012/А)
13	Ручка на переключатель и капиллярный термостат	900005/В	900005/В
14	Виброопора	33296	33296
15	Термостат	900006/А	900022
16	Пускатель электромагнитный LC1-D1810-220VAC	900003/Е 18А	=
17	Капиллярный термостат	900005	=
	Кабель электрический 3*4 СВ	ТТ 6.41.000	ТТ 6.34.000.220
	Блок зажимов	20024	20024

**Свидетельство о приемке**

Электротепловентилятор модели **ТТ-** \_\_\_\_\_  
Заводской номер № \_\_\_\_\_  
Соответствует требованиям НТД и признан годным к эксплуатации.  
Установленный срок службы изделия 5 лет.

Начальник ОТК:

МП \_\_\_\_\_  
личная подпись

\_\_\_\_\_   
расшифровка подписи

\_\_\_\_\_  
число, месяц, год.

**СВИДЕТЕЛЬСТВО О ПРОДАЖЕ**

Уважаемый покупатель! Убедитесь, что все разделы заполнены разборчиво и без исправлений.

Изделие
Модель
Заводской номер
Дата продажи
Фамилия и подпись продавца
Печать фирмы продавца

Изделие проверялось во всех режимах работы в моем присутствии:

\_\_\_\_\_  
(подпись покупателя)

\_\_\_\_\_  
(подпись продавца)

Изделие не проверялось по причине:

\_\_\_\_\_  
\_\_\_\_\_

\_\_\_\_\_  
(подпись продавца)

<p>корешок ТАЛОНА № 3 на ремонт теплового оборудования изъят талон " _____ 20 ____ г. Исполнитель _____</p>	<p>корешок ТАЛОНА № 2 на ремонт теплового оборудования изъят талон " _____ 20 ____ г. Исполнитель _____</p>	<p>корешок ТАЛОНА № 1 на ремонт теплового оборудования изъят талон " _____ 20 ____ г. Исполнитель _____</p>
<p><b>ГАРАНТИЙНЫЙ ТАЛОН № 3</b> на ремонт теплового оборудования</p> <p>Изделие _____ Продано магазином _____ (наименование, номер и адрес магазина)</p> <p>Дата продажи _____ 20 ____ г. штамп магазина _____ Личная подпись продавца _____</p> <p>Выполненные работы: _____ _____</p>	<p><b>ГАРАНТИЙНЫЙ ТАЛОН № 2</b> на ремонт теплового оборудования</p> <p>Изделие _____ Продано магазином _____ (наименование, номер и адрес магазина)</p> <p>Дата продажи _____ 20 ____ г. штамп магазина _____ Личная подпись продавца _____</p> <p>Выполненные работы: _____ _____</p>	<p><b>ГАРАНТИЙНЫЙ ТАЛОН № 1</b> на ремонт теплового оборудования</p> <p>Изделие _____ Продано магазином _____ (наименование, номер и адрес магазина)</p> <p>Дата продажи _____ 20 ____ г. штамп магазина _____ Личная подпись продавца _____</p> <p>Выполненные работы: _____ _____</p>
<p>Исполнитель _____ Владелец _____</p> <p>_____</p> <p>_____</p> <p>_____</p> <p>(фамилия, имя, отчество)</p> <p>наименование _____ предприятия, _____ выполнившего _____ ремонт и его адрес _____</p> <p>М. П. _____</p> <p>_____</p> <p>должность и подпись руководителя предприятия _____ выполнившего ремонт _____</p>	<p>Исполнитель _____ Владелец _____</p> <p>_____</p> <p>_____</p> <p>_____</p> <p>(фамилия, имя, отчество)</p> <p>наименование _____ предприятия, _____ выполнившего _____ ремонт и его адрес _____</p> <p>М. П. _____</p> <p>_____</p> <p>должность и подпись руководителя предприятия _____ выполнившего ремонт _____</p>	<p>Исполнитель _____ Владелец _____</p> <p>_____</p> <p>_____</p> <p>_____</p> <p>(фамилия, имя, отчество)</p> <p>наименование _____ предприятия, _____ выполнившего _____ ремонт и его адрес _____</p> <p>М. П. _____</p> <p>_____</p> <p>должность и подпись руководителя предприятия _____ выполнившего ремонт _____</p>